

THEMA NOx F 25
THEMAFAST NOx F 30



Saunier Duval



Emisiones NOx clase 5

Cumplen con la exigencia del RITE para evacuación de PDCs

THEMA NOx THEMAFAST NOx

La innovación de Saunier Duval en un nuevo rango de calderas más ecológicas





Saunier Duval: el experto en climatización en quien se puede confiar

Saunier Duval lidera en España el sector de la calefacción a gas y cuenta con una presencia destacada en el agua caliente sanitaria y el aire acondicionado.

Una gama en calderas de condensación que es un referente entre los profesionales del sector, el lanzamiento de una completa oferta en energía solar térmica, el desarrollo de productos sostenibles como las bombas de calor aire-agua y los sistemas híbridos, son muestras de la apuesta decidida de Saunier Duval en España por el respeto al medio ambiente, el desarrollo de las energías renovables y la eficiencia energética.

Su liderazgo se basa en una dedicación constante a la atención del cliente y que se plasma en:

Red comercial

Una extensa implantación, con siete Direcciones Regionales y una treintena de Delegaciones Provinciales, garantiza la disposición inmediata de equipos y repuestos.

Servicios de Asistencia Técnica Oficial

Una completa red de servicio de asistencia técnica oficial, extendida por la geografía española, asegura el mantenimiento postventa. Su alto grado de especialización constituye una garantía de durabilidad y buen funcionamiento de los productos de la marca. En Saunier Duval queda asegurado el mejor control de calidad disponible en el mercado -se trabaja bajo las especificaciones ISO y se cuenta con la certificación de calidad ISO 9000- así como otro servicio al cliente de importancia vital: LA INNOVACIÓN CONTINUA.

El esfuerzo que dedica Saunier Duval a la investigación se traduce en la innovación y en el continuo perfeccionamiento de los componentes internos de los productos. Mejor calidad, mayor duración, más seguridad y comportamientos más respetuosos con el medio ambiente y, en general, un mayor confort, son los beneficios Saunier Duval, una firma que lleva más de 100 años fabricando confort.



La perfecta combinación: alta fiabilidad y bajas emisiones de NOx



THEMA NOx F 25

Caldera mixta de 25 kW de circuito estanco (Clase 5 NOx)

La nueva serie de calderas murales THEMA NOx de Saunier Duval supone la aplicación de la tecnología más innovadora de Saunier Duval a una caldera mixta (calefacción y agua caliente) de bajo NOx. Un producto altamente tecnológico y con la máxima fiabilidad, una estética atractiva y una excelente capacidad de producción de agua caliente sanitaria. THEMA NOx es la aplicación en un producto de gran demanda del tradicional confort, excelencia y saber hacer de la marca, perfectamente recomendable para sustituir aparatos antiguos.

Sobria y de diseño atractivo, permite una cómoda instalación y facilita las labores de mantenimiento. Como toda caldera de última generación, THEMA NOx incorpora todas las seguridades que exige la normativa europea. Además de ello, este modelo dispone de dispositivos de protección, como seguridad antihielo, seguridad de falta de agua, antibloqueo de bomba, anticiclos cortos, que evitan contratiempos y prolongan la vida de la caldera.

Gracias a la inclusión de determinados componentes de avanzada tecnología como el medidor de caudal, 2 intercambiadores, la válvula de tres vías motorizada, el mecanismo de gas con motor paso a paso, el circuito electrónico avanzado y el grupo hidráulico compacto, las óptimas prestaciones que ofrece se consiguen con el mínimo aporte energético.

Y para el usuario altamente exigente en prestaciones de ACS...



THEMAFAST NOx F 30

Caldera mixta de 30 kW de circuito estanco con microacumulación MICROFAST® (Clase 5 NOx)

LA AUTÉNTICA MICROACUMULACIÓN TAMBIÉN EN BAJO NOx

Su sistema de microacumulación MICROFAST®, patentado por Saunier Duval, proporciona unas extraordinarias prestaciones en ACS y su potencia de 30 kW la hace ideal para quienes exigen altas prestaciones en agua caliente, siendo una excelente solución de ahorro y confort.

La microacumulación MICROFAST® permite obtener el agua caliente de inmediato, sin molestas esperas y la temperatura del agua caliente permanece estable aunque se varíe bruscamente el caudal. Con MICROFAST nunca ocurren los desagradables descensos de la temperatura cuando el usuario está disfrutando de una ducha y se abre otro grifo de agua caliente en la vivienda.

Una caldera de 30 kW con microacumulación supone un plus de confort en una vivienda con dos o más baños, mejorándose la producción de agua caliente de forma notable. Este modelo puede producir hasta 17,4 L/min (con un ΔT de 25 °C), suficiente para dos duchas a la vez. Asimismo, esta caldera resulta indicada para instalaciones grandes o complicadas gracias a que incorpora una bomba de gran altura manométrica y un vaso de expansión de 8 litros.

- NOx Clase 5: la más alta calificación según el ranking de la UE
- Alta tecnología: materiales de alta duración
- Fáciles de instalar, utilizar y mantener
- Una temperatura constante en la vivienda, sea cual sea el ambiente exterior
- Amplia gama de accesorios de control: tecnología e-BUS
- En gas natural y propano
- Perfecto ajuste del caudal de gas
- Tecnología ARA: funcionamiento silencioso
- Alto confort en ACS. Excelente en THEMAFAST



En confort ACS (norma EN 13.203)

La tecnología de bajo NOx ayuda a proteger el medio ambiente

¿Qué es el NOx?

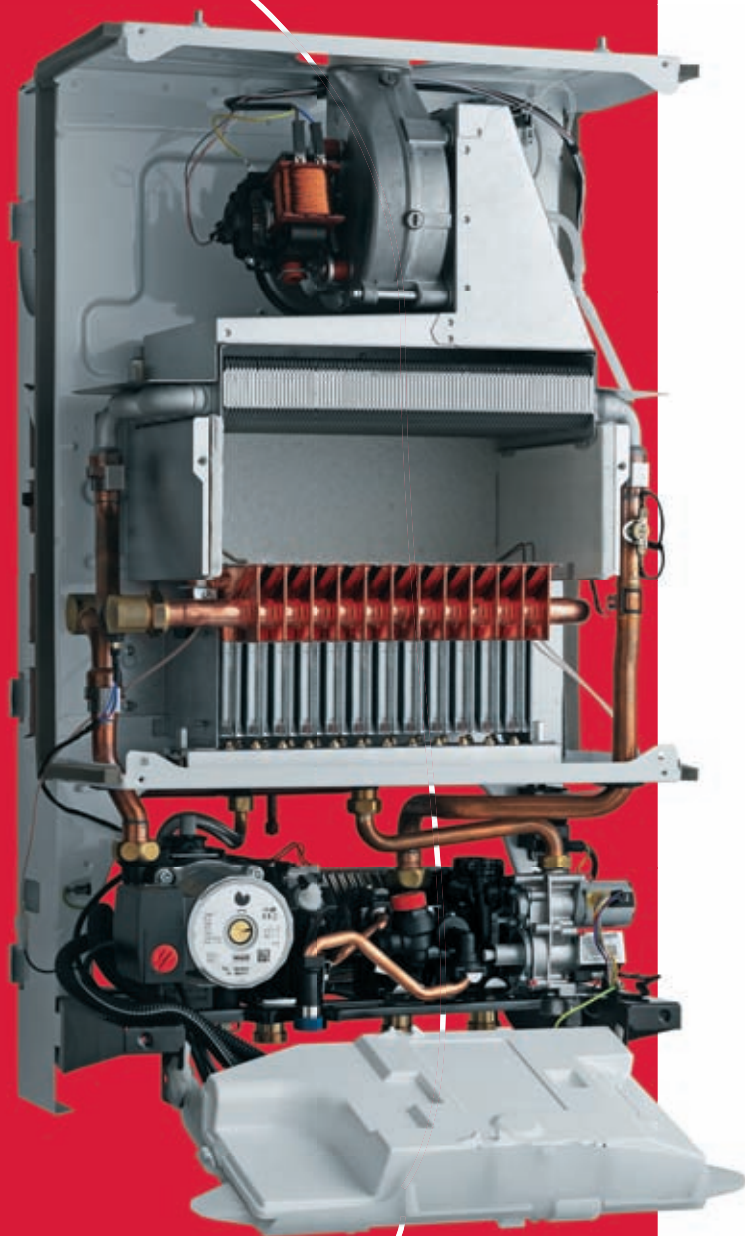
Los óxidos de nitrógeno NO, NO₂... (de forma abreviada NOx) se producen durante la combustión del gas como combinación de los átomos de nitrógeno de la zona más caliente de la llama con el oxígeno del aire. En una combustión ideal, el nitrógeno debería permanecer inalterado, sin embargo bajo ciertas condiciones se combina con el oxígeno para formar NOx. Su generación está directamente relacionada con la concentración de nitrógeno del combustible, el exceso de aire en la combustión y la temperatura de la llama.

Los NOx contribuyen a las emisiones de gas de efecto invernadero y están directamente relacionados con las precipitaciones de lluvia ácida, por lo que deberían reducirse al máximo. La norma EN483 establece un etiquetado de emisiones de NOx, siendo la clase 5 (< 70 mg/kWh) la de menores emisiones. La tecnología de bajo NOx de Saunier Duval consiste en reducir la temperatura de la llama sin producir mayor cantidad de monóxido de carbono (CO) ni perjudicar el rendimiento.

¿Cómo reducimos las emisiones de NOx?

Una menor temperatura de llama reduce la cantidad de NOx emitido. Al enfriar la llama, puede controlarse el caudal de aire necesario para la combustión, generando llamas de "tipo mariposa". Al contrario que en un quemador tradicional, el gas toma el aire necesario para su combustión del brazo del quemador. El retorno del circuito de calefacción es utilizado para enfriar la llama y a su vez el calor desprendido del enfriamiento de la llama es transferido al agua de impulsión a través del intercambiador, lo que evita pérdidas de rendimiento térmico.

La elección de los materiales adecuados juega un importante papel. La placa de salida de llama de acero inoxidable de alta fiabilidad y durabilidad se complementa con los brazos del quemador en cobre, un excelente conductor, que transfieren de forma óptima el calor robado a la llama al circuito de agua, teniendo como resultado una llama más "fría" que permite transferir energía al circuito primario con la máxima eficiencia.



Quemador de bajo NOx

Un mayor control del aire de la combustión permite generar menos NOx.

Menú de control fácil y práctico para el usuario, eficaz para el profesional

Fácil de manejar

PANEL DE CONTROL CON VISOR DIGITAL Y AUTODIAGNÓSTICO

Las excelentes prestaciones que proporciona esta caldera pueden controlarse de una manera clara y fácil por parte del usuario. Además de los botones, que de un modo intuitivo permiten realizar las funciones más básicas (encendido/ apagado, selección del modo de funcionamiento, ajustes de temperatura de calefacción y agua caliente, etc.), su pantalla digital informa sobre temperaturas, presiones y posibles incidencias en el funcionamiento (autodiagnóstico) y, junto con el resto de elementos del panel, permite al servicio técnico configurar la caldera. Actuando sobre los mandos se obtiene de forma sencilla el confort deseado. Simple y rápido.

PANEL THEMA NOx F 25



- 1 Indicador de estado de funcionamiento
- 2 Pantalla
- 3 Indicadores del modo de funcionamiento en curso
- 4 Selección del modo de funcionamiento
- 5 Ajuste de la temperatura de agua caliente
- 6 Ajuste de la temperatura del circuito de calefacción
- 7 Interruptor de encendido/apagado

PANEL THEMAFAST NOx F 30



- 1 Indicador de estado de funcionamiento
- 2 Pantalla
- 3 Selección del modo de funcionamiento
- 4 Ajuste de la temperatura de agua caliente
- 5 Bandeja con instrucciones de utilización
- 6 Ajuste de la temperatura del circuito de calefacción
- 7 Interruptor de encendido/apagado



Máximo confort en agua caliente sanitaria mediante la microacumulación

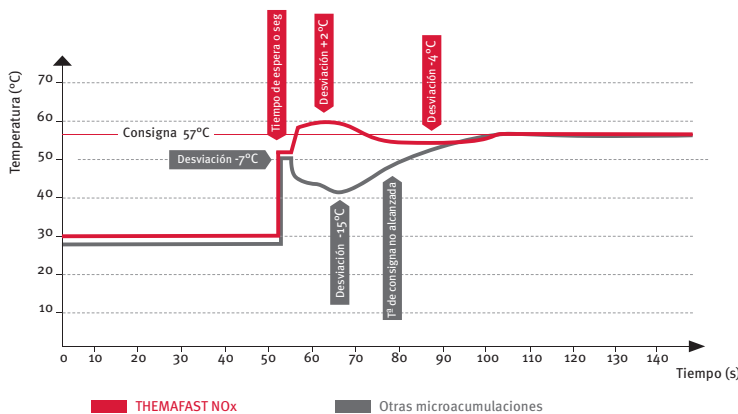


La microacumulación MICROFAST®, que incorpora el modelo THEMAFAST NOx, permite a las calderas mixtas mejorar notablemente las prestaciones en agua caliente así como un importante ahorro de agua y gas. Gracias a esta tecnología el usuario disfruta de un excelente confort sanitario, muy superior al que le aportaría una caldera instantánea pero con su mismo tamaño.

- El sistema se basa en un depósito de 3 litros en el que, debido a la disposición y diseño de dos tubos que alberga en su interior, el agua caliente entra mezclándose inmediatamente con la que ya está acumulada evitando la estratificación.
- Dispone de un sistema anti-golpe de ariete, que incorporado en el microacumulador consigue reducir de forma eficaz los aumentos de presión que se producen al cerrar, sobre todo, los grifos monomando.
- Cuenta con aislamiento estático y aislamiento dinámico, que consiste en una pequeña resistencia eléctrica.

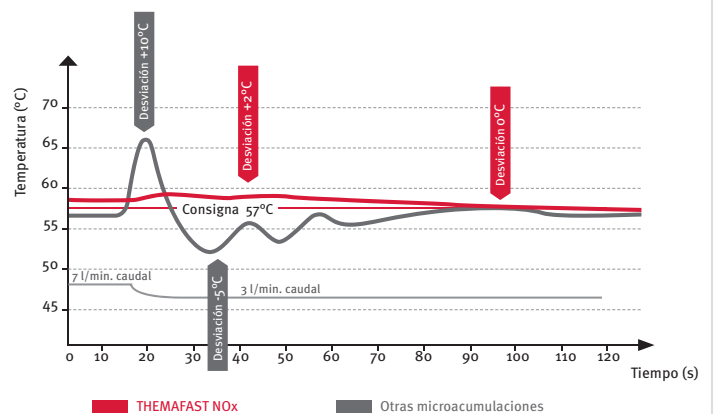
Gran estabilidad de temperatura. Agua caliente al momento. Sin esperas

- Agua caliente al instante, sin molestas esperas ni derroches.
- Total estabilidad de temperatura de agua caliente, incluso en variaciones bruscas de caudal y consumos simultáneos puntuales.
- Agua caliente en caudales mínimos (hasta 1,9 litros por minuto) evitando un consumo innecesario de agua y gas.
- Producción inagotable de agua caliente.



Tª de ACS obtenida en el punto de consumo, con una Tª de consigna de 57°C. Se indica la variación de Tª con respecto a la Tª de consigna. Ensayo realizado después de 1 hora de espera con respecto a la anterior demanda de ACS (de acuerdo a la norma EN 13.203)

La microacumulación asegura una disponibilidad de agua a la temperatura deseada mucho más rápida y mantenida de forma constante. Esto se consigue manteniendo caliente de forma constante el depósito de 3 litros.



Tª de ACS obtenida en el punto de consumo, con una Tª de consigna de 57°C. Se indica la variación de Tª con respecto a la Tª de consigna. Ensayo realizado con una variación de caudal de 7 L/min hasta 3 L/min (según la norma EN13.203)

Las calderas THEMAFAST NOx garantizan valores constantes de agua caliente, independientemente de la demanda, gracias a la reserva mantenida en la microacumulación.

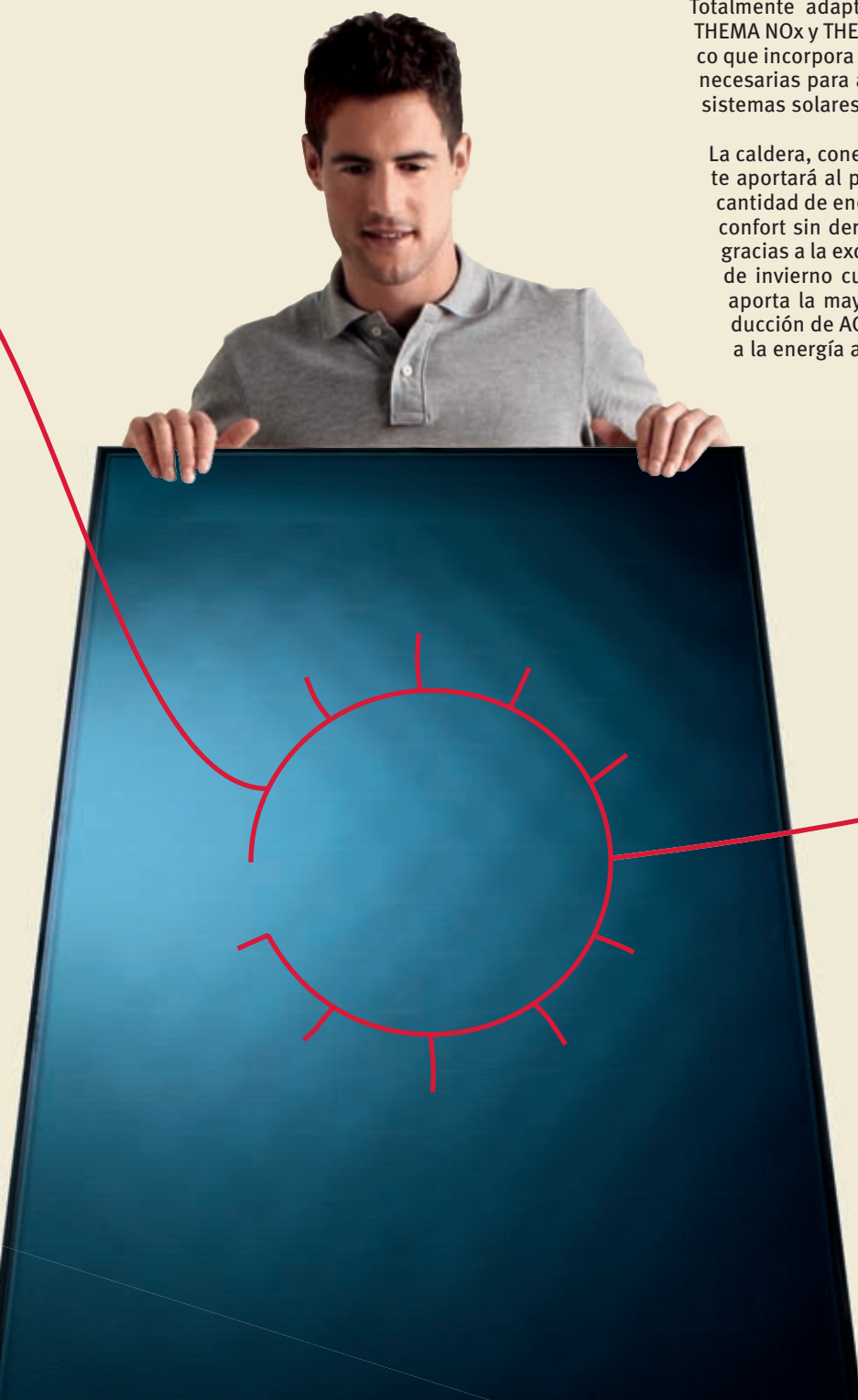
Óptimas para instalaciones con Energía Solar Térmica

Ecológica y perfecta gracias a sus temperaturas de utilización para la producción de ACS, la Energía Solar Térmica permite en una instalación correctamente dimensionada obtener de forma gratuita del 60 al 70% del agua caliente consumida. Tanto en el Código Técnico de la Edificación (CTE) como en diversas ordenanzas de ámbito local de muchas ciudades se apuesta, mediante la obligatoriedad de su uso en diferentes grados de cobertura, por el desarrollo de esta fuente de energía.

En una instalación solar térmica además de los colectores y uno o varios interacumuladores o depósitos solares se precisa un elemento alimentado por una fuente de energía complementaria que garantice el suministro de ACS. Este elemento, deberá ser una caldera si además de la producción de agua caliente se desea el aporte de calefacción.

Totalmente adaptada para instalaciones solares las calderas THEMA NOx y THEMAFAST NOx cuentan con un circuito electrónico que incorpora de serie toda la programación y características necesarias para aportar un gran confort de ACS al trabajar con sistemas solares.

La caldera, conectada en serie con el depósito solar, solamente aportará al paso de agua procedente de dicho depósito la cantidad de energía necesaria para llegar a la temperatura de confort sin derroche alguno, ahorro que es aún más notorio gracias a la excelente regulación Saunier Duval. En los meses de invierno cuando la radiación solar es escasa la caldera aporta la mayor parte de la energía necesaria para la producción de ACS. El resto del año servirá como complemento a la energía aportada por el sol.



Para su aplicación en instalaciones solares las calderas Saunier Duval pueden suministrarse con una placa de conexionado equipada con una válvula termostática que protege al usuario de posibles accidentes originados por las altas temperaturas que se alcanzan en el depósito en las épocas de máxima radiación solar.

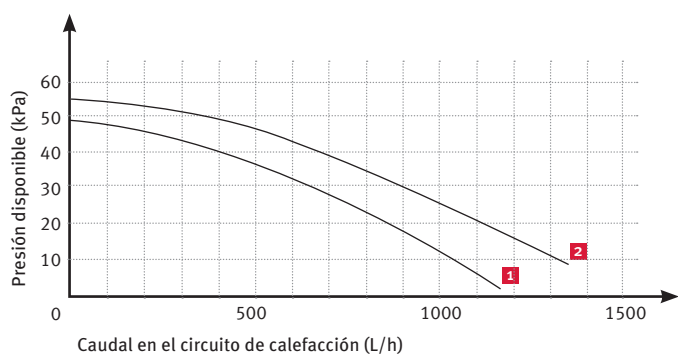
Características Técnicas

Características generales		THEMA NOx F 25	THEMAFAST NOx F 30
Tipo de gas		II2H3P	II2H3P
Calefacción			
Potencia útil (80/60 °C)	kW	11,8 - 24,3	14,6 - 30
Rdto. sobre el P.C.I. a 80/60°C	%	91,9	92,2
Temperatura ida	°C	38 - 80	38 - 80
Presión máx.	bar	3	3
Capacidad de vaso de expansión	L	8,0	8,0
Agua Caliente Sanitaria			
Potencia útil	kW	11,8 - 24,3	14,6 - 30
Temperatura de salida ACS	°C	38 - 60	38 - 60
Caudal específico s/EN13203 ($\Delta T 25^{\circ}C$)	L/min	13,9	17,4
Confort ACS s/EN13203		**	***
Presión máx.	bar	10	10
Evacuación de humos			
Longitud máx. horizontal C12 60/100	m	3,5	3
Longitud máx. horizontal C12 80/125	m	8	7
Longitud máx. vertical C32 60/100	m	4	3,5
Longitud máx. vertical C32 80/125	m	9	8
Longitud máx. horizontal a colectivo C42 60/100	m	3,5	3
Longitud máx. doble flujo C82/C52 80/80	m	2 x 14	2 x 13
Longitud máx. doble flujo B22p	m	14	13
Circuito Eléctrico			
Alimentación	V/Ph/Hz	230/1/50	230/1/50
Consumo máx.	W	151	188
Intensidad	A	0,66	0,82
Protección eléctrica		IPX4D	IPX4D
Dimensiones y Pesos			
Dimensiones (alto/ancho/fondo)	mm	800/450/365	800/450/369
Peso de montaje	kg	36,8	40,1

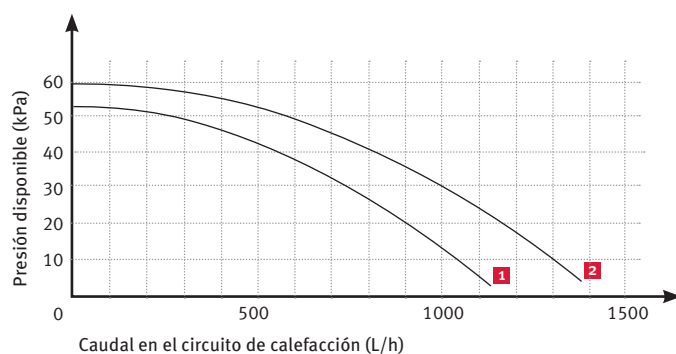
Curvas de las bombas de calefacción

Muestran la relación entre presión y caudal (ajuste de fábrica)

THEMA NOx (25 kW)



THEMAFAST NOx (30 kW)



1 Velocidad 1

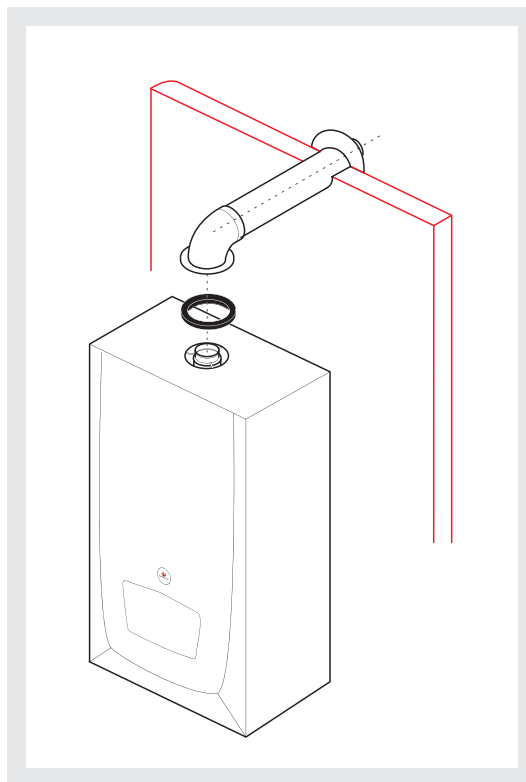
2 Velocidad 2

Todos los accesorios para una instalación sencilla y un funcionamiento óptimo



Control de temperatura

Para sacar el máximo rendimiento a su caldera y de acuerdo con las indicaciones generales del RITE, es conveniente adaptar el funcionamiento de la caldera a las condiciones ambientales de temperatura, para lo cual las calderas THEMA NOx y THEMAFAST NOx son compatibles con todos los termostatos e-BUS de Saunier Duval.



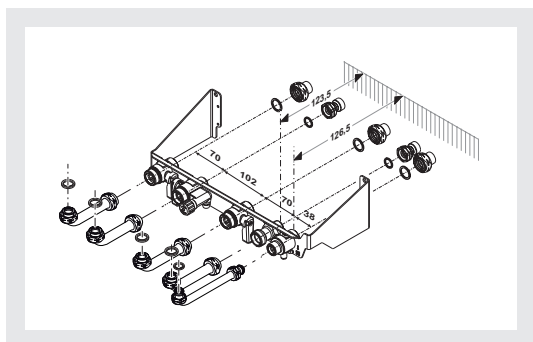
Ventosas

Saunier Duval suministra todos los accesorios de evacuación para salida horizontal, vertical o en doble flujo. Un amplio rango para todas las configuraciones según la necesidad.

Placas de conexionado

Placa de conexiones estándar (no solar)

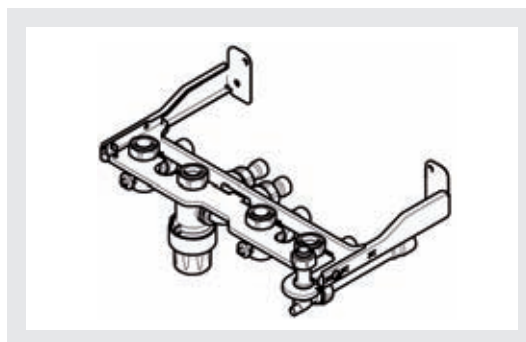
La placa de conexiones se suministra con la caldera y facilita notablemente su instalación. Existen asimismo placas de conexionado específicas para sustitución de modelos antiguos.



Placa de conexiones estándar

Placa de conexiones solar

La placa de conexiones solar, suministrable como opción, dispone de una válvula termostática manual que mezcla el agua proveniente de la acumulación solar con el agua de la red a una consigna de temperatura fijada de forma manual en la propia placa.



Placa de conexiones solar

Marca de calidad y calidad de servicio

Saunier Duval es plenamente consciente de que la calidad de una marca no se refleja únicamente en sus productos, sino también en su nivel global de servicio de pre y post venta. Un apoyo experto e individualizado para escoger la solución que más se adapte a sus necesidades o un apoyo rápido y competente en postventa son factores fundamentales a la hora de escoger una marca de confianza. Competencia, compromiso y honestidad son los principios sobre los que se basa el servicio Saunier Duval. En todas las áreas de la cadena de valor de su oferta, la marca cuenta con personal altamente especializado y cercano a las necesidades de sus clientes.

Delegaciones comerciales

En todas nuestras delegaciones comerciales el profesional encuentra respuesta a sus consultas cotidianas y es asesorado por personal experto. Desde consultas telefónicas hasta sesiones formativas extensas, monográficas o multidisciplinares, las preguntas y problemas del especialista encuentran una respuesta personalizada. En nuestras delegaciones podrá encontrar las novedades de producto así como documentación extensa de las soluciones Saunier Duval.



Servicio de Atención al Cliente

Saunier Duval pone a disposición de sus clientes el Servicio de Atención al Cliente:

- en el **902 45 55 65** en horario de 8 a 19 horas de lunes a viernes
- en nuestra web www.saunierduval.es
- en la dirección de correo electrónico info@saunierduval.es

Aquí atenderemos todas sus consultas, sugerencias y reclamaciones. Dentro del marco de calidad que caracteriza a Saunier Duval, nuestro objetivo es ofrecerle una atención personalizada, con el compromiso de resolver todas sus dudas y consultas antes de 48 horas. Desde el Servicio de Atención al Cliente podemos ofrecerle información sobre nuestra amplia gama de productos, registramos la garantía de su nuevo aparato, le ponemos en contacto con el Servicio Técnico Oficial de su zona y resolvemos las reclamaciones que, como cliente preferente de Saunier Duval, decida usted dirigir a nuestra marca. Su opinión nos ayuda a seguir mejorando la calidad de nuestros productos y el servicio a nuestros clientes, lo que nos permite seguir siendo la marca líder del mercado.

En Internet

En el Portal Saunier Duval, www.saunierduval.es, encontrará toda la información que necesita: manuales de instalación y de usuario, catálogos comerciales, especificaciones técnicas, tarifas, etc. Y también podrá gestionar on-line los siguientes servicios:

InstalCLUB, el club de instaladores de Saunier Duval

Puede consultar sus puntos-regalo y canjearlos por premios. Si aún no es socio puede darse de alta y beneficiarse de todas sus ventajas.

Alta de garantías

Los socios de InstalCLUB pueden introducir directamente las garantías de los productos que han instalado y acumular puntos-regalo.

Obtención de certificados

A través del portal puede obtener los certificados de acreditación necesarios para la puesta en marcha de productos Saunier Duval cumpliendo con la normativa vigente.

Formación on line

Ponemos interesantes cursos on line para profesionales, solo hace falta darse de alta en el servicio "Mejora" del portal.

Site dedicado ¡NUEVO!

Ahora además ponemos a su disposición un site dedicado en www.calderas.saunierduval.es con documentación, utilidades, animaciones, vídeos y todas las novedades sobre nuestras calderas.

Servicio postventa Saunier Duval: quién mejor que Saunier Duval para cuidar su Saunier Duval

El servicio de postventa Saunier Duval es el único Servicio Técnico Oficial de la marca y se encarga del mantenimiento de la caldera una vez instalada y en funcionamiento. El servicio se articula en torno a los Servicios Técnicos Oficiales, que ofrecen la asistencia de la más alta calidad de los equipos y soluciones que ofrece la marca con la finalidad de beneficiar y hacer ahorrar al usuario final.

Tan importante como comprar una caldera de una marca de calidad contrastada es su mantenimiento y los Servicios Técnicos Oficiales son sin duda la mejor opción para alargar la vida de estos aparatos. Repartidos por toda la geografía del país y con técnicos exhaustivamente formados por la marca, atienden rápidamente las peticiones de asistencia y disponen de piezas originales a precios de tarifa oficial.

Todas las calderas Saunier Duval gozan de 6 meses de garantía sobre piezas, mano de obra y desplazamientos así como piezas gratis los siguientes 18 meses.

Para ampliar la garantía de la caldera no hay nada mejor que disponer de un Contrato de Mantenimiento Saunier Duval*, que cubre todas las necesidades técnicas del aparato (repuesto de piezas originales, desplazamientos, mano de obra y revisión anual obligatoria por ley**) y permite al usuario despreocuparse totalmente.

Ser los fabricantes de las calderas convierte a los Servicios de Postventa Saunier Duval en los mayores especialistas en ellas.

*Contrato Extensión de Garantía

**Real Decreto 1027/2007 del 20 de julio, RITE (Reglamento de Instalaciones Térmicas en los Edificios)

servicio

INSTAL CLUB

 **902 377 477**
instalclub@saunierduval.es

Si es Vd. instalador y no conoce aún INSTAL CLUB, solicite información y comience cuanto antes a disfrutar de las múltiples ventajas y servicios que le ofrece el Club Profesional de instaladores de Saunier Duval.

Direcciones Regionales:

Noroeste

983 47 55 00

Norte y Aragón

94 489 62 00

Cataluña y Baleares

93 264 19 40

Centro

91 754 01 50

Levante

96 316 25 60

Andalucía y Extremadura

95 468 02 88

Atención al Cliente:

902 45 55 65

Asistencia Técnica:

902 12 22 02



info@saunierduval.es

www.saunierduval.es



Saunier Duval